

BARCODE LASER LABEL PRINTER

지워지지 않는 바코드 라벨
소모품이 전혀 필요 없는
레이저 바코드 프린터

MODEL : TTE-72FT

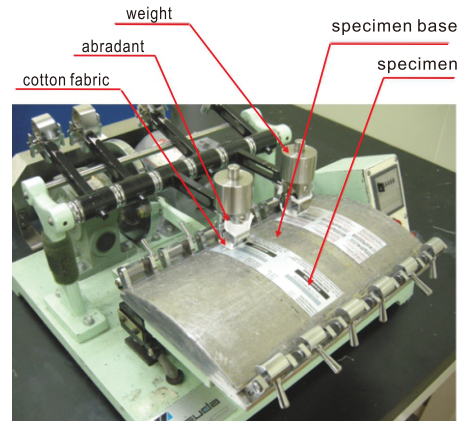


TOOTECH
www.tootech.co.kr



1. 내마모성 시험방법 (공인시험기관FITI테스트)

그림과 같은 마모시험기를 이용하여 바코드 라벨 표면을 마모자(abradant)로 50, 100, 150, 200, 250 및 300회 마모하여 각 횟수마다 표면 손상 정도를 관찰하였다. 마모시 가압하중은 500g이며, 시험편(바코드 라벨)과 접촉하는 마모자는 백색면포로 덮어 사용하였다. 이러한 백색면포는 매 측정시마다 메틸알콜 1급 시약(99.5%)을 묻혀 사용하였다.



<그림. 내마모성 시험장비>

<표. 결과>

마모횟수	리본 사용 라벨	레이저 라벨
제시	89002Y8902953 4000 mAh리튬 폴리머 *배터리의 보증기간은 6개월입니다.	G220TW5M8400155
50회	89002Y8902953 4000 mAh리튬 폴리머 *배터리의 보증기간은 6개월입니다.	G220TW5M8400155
100회	89002Y8902953 4000 mAh리튬 폴리머 *배터리의 보증기간은 6개월입니다.	G220TW5M8400155
150회	89002Y8902953 4000 mAh리튬 폴리머 *배터리의 보증기간은 6개월입니다.	G220TW5M8400155
200회	89002Y8902953 4000 mAh리튬 폴리머 *배터리의 보증기간은 6개월입니다.	G220TW5M8400155
250회	89002Y8902953 4000 mAh리튬 폴리머 *배터리의 보증기간은 6개월입니다.	G220TW5M8400155
300회	89002Y8902953 4000 mAh리튬 폴리머 *배터리의 보증기간은 6개월입니다.	G220TW5M8400155

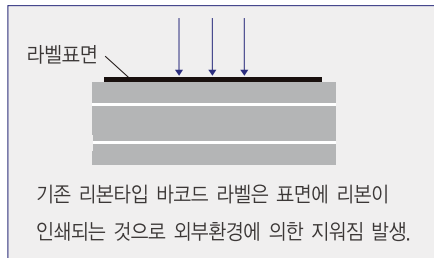
귀사의 물류와 유통 · 관리문제에 대한 획기적인 솔루션을 제공해 드립니다.

지워지지 않는 레이저 바코드 라벨 제품은 경쟁제품이 없는 투테크 독자제품입니다.

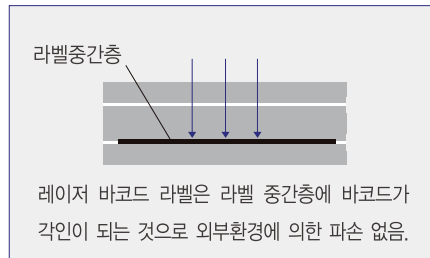
현재 S전자에서 기존 바코드 라벨이 지워지는 문제 때문에 투테크 제품을 사용 중이며 이 제품이 알려지기 시작하면 많은 회사들이 적용할 가능성이 매우 많으며 향후 바코드시장의 판도를 바꿀 수 있는 획기적인 전기가 될 것으로 생각합니다.

제품특징 PRODUCT FEATURE

기존 리본타입 라벨



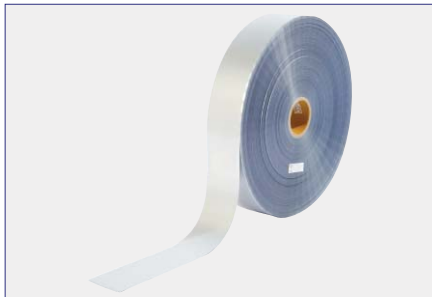
지워지지 않는 레이저 라벨



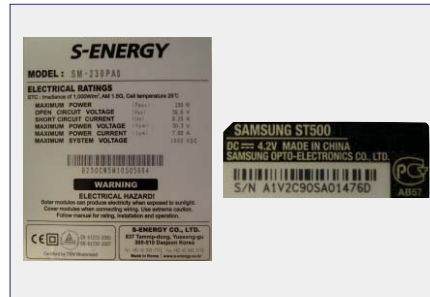
- 바코드 및 데이터가 화학물질 및 마찰에 절대 지워지지 않음
- 바코드프린터 헤드가 손상되어 바코드가 읽히지 않는 문제 전혀 없음
- 리본에 의한 인쇄불량이 발생하는 것이 전혀 없음
- 리본과 같은 소모품이 필요 없어 추가 유지비가 전혀 없음

공급예시 SUPPLY EXAMPLE

레이저 라벨 원단



레이저 라벨 제작예시



1523.8

1425.0

900.0

150.0

MODEL : TTE - 72FT(Ver3)

정면



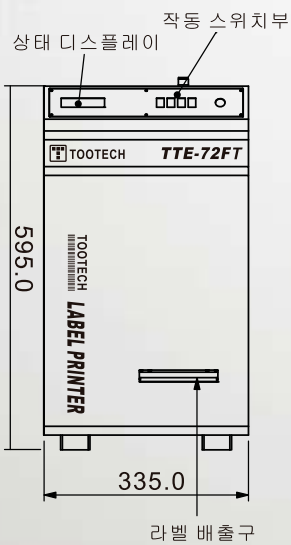
측면



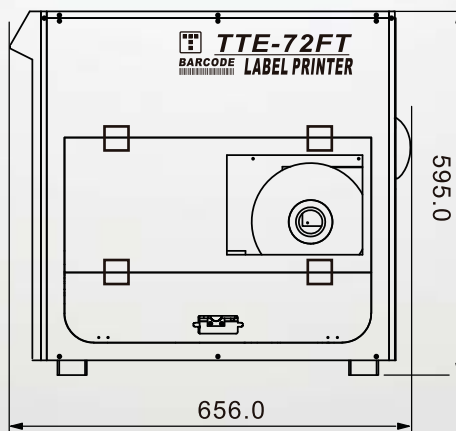
후면



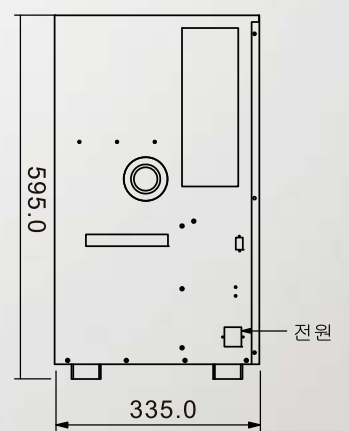
FRONT



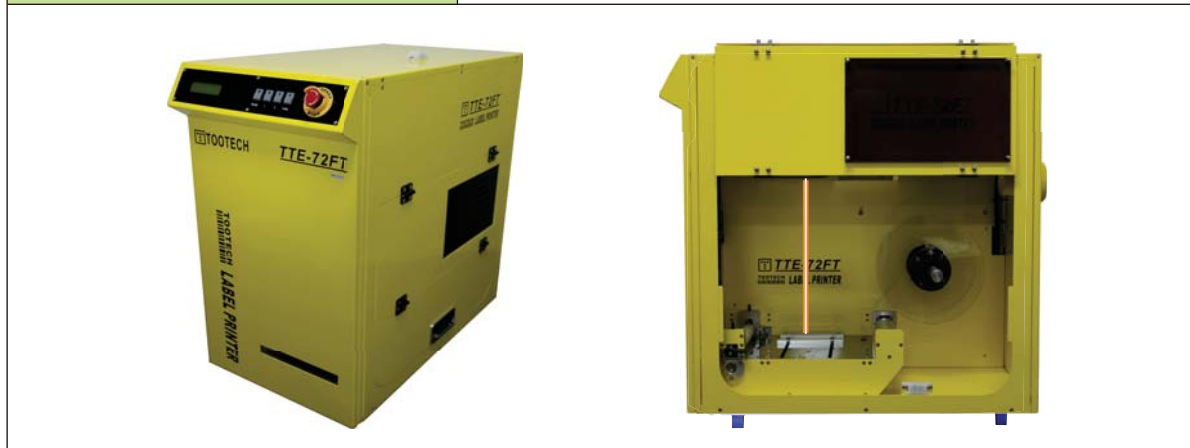
SIDE



BACK



Model	TTE-72FT(Ver3)
Print Area	120mm(W) x 160mm(H)
Print Speed	Max 500 chr/s
Print Resolution	600 ~ 2,000 dpi
Laser Type	Fiber Type
Laser Power	Max 20W
Communication	USB Type or LAN Type
Size	335(W) x 656(D) x 595(H) (mm)
Weight	45kg
Option Part	Rewinder (External), Bartender Barcode Software, Barcode Vision Inspector
Software	Window Print Driver Provided (32bit PC use only)
Cooling Method	Natural Air Cooling
Electric Source	85 ~ 265 VAC (47 ~ 63Hz)
Workable Temperature	+10 ~ +35°C



·The specifications are subject to change without notice.

Printer Spec

Barcode & Laser Solution Frontier

MODEL : TTE - 72FP(Ver2)

정면



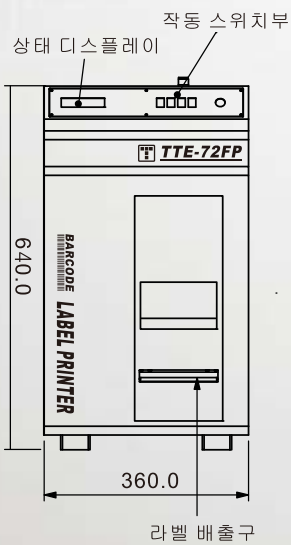
측면



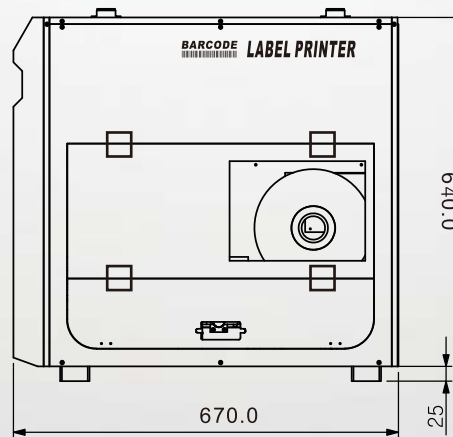
후면



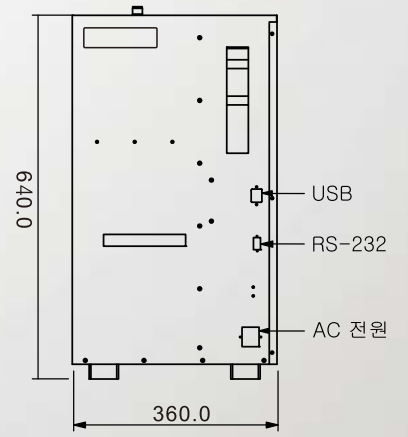
FRONT



SIDE



BACK



Model	TTE-72FP(Ver2)
Print Area	120mm(W) x 160mm(H)
Print Speed	Max 500 chr/s
Print Resolution	600 ~ 2,000 dpi
Laser Type	Fiber Type
Laser Power	Max 20W
Communication	USB Type, (Option : PCI Interface)
Size	360(W) x 670(D) x 640(H) (mm)
Weight	60kg
Option Part	Rewinder (External), Bartender Barcode Software, Barcode Vision Inspector
Software	Window Print Driver Provided (32bit PC use only)
Cooling Method	Natural Air Cooling
Electric Source	85 ~ 265 VAC (47 ~ 63Hz)
Workable Temperature	+10 ~ +35°C



·The specifications are subject to change without notice.

MODEL : TTE - 72FR(Ver1)

정면



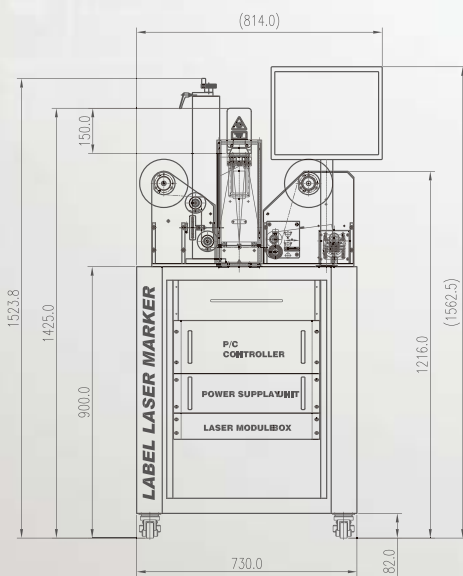
측면



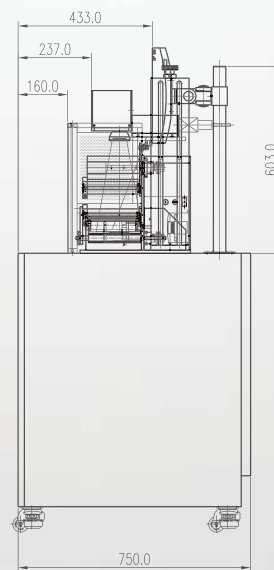
후면



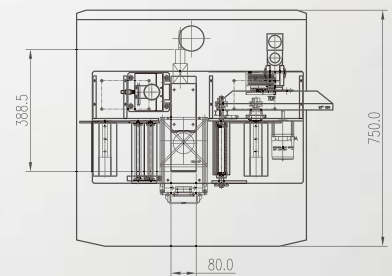
FRONT



SIDE



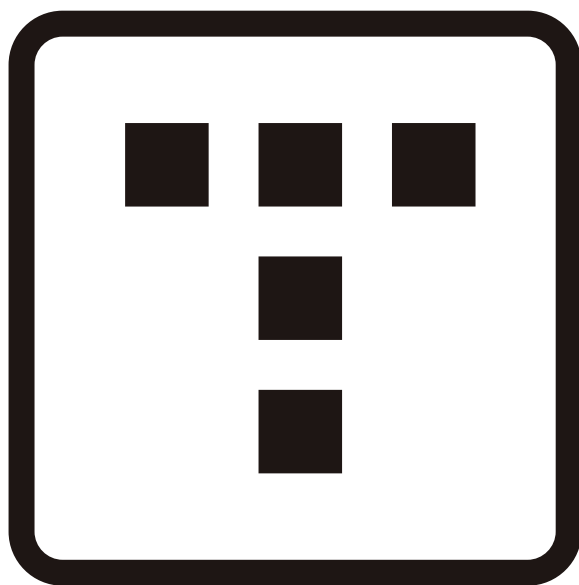
UPPER



Model	TTE-72FR (Ver1)
Print Area	160mm(W) x 160mm(H)
Print Speed	Max 500 chr/s
Print Resolution	1,000 dpi
Laser Type	Fiber Type
Laser Power	Max 20W
Communication	PC Integrated Type
Size	814(W) x 750(D) x 1,562(H) (mm)
Weight	100kg
Option Part	Barcode Vision Inspector
Software	Basic Print Program Provided
Cooling Method	Natural Air Cooling
Electric Source	220V / 5A (50 ~ 60Hz)
Workable Temperature	+10 ~ +35°C



·The specifications are subject to change without notice.



TOOTECH

www.tootech.co.kr