

BARCODE LABEL LASER PRINTER

지워지지 않는 바코드 라벨
소모품이 전혀 필요 없는
레이저 바코드 프린터

MODEL : TTE-72FP

 **TOOTECH**
www.tootech.co.kr

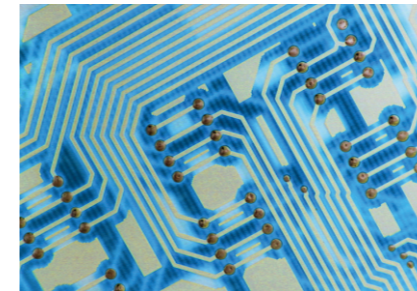


TOOTECH
Barcode & More
Solution Frontier

투테크와 파트너가 되시는 순간부터 귀사는 성공을 향한 발판을 확고히 하는 것입니다.

투테크는 고객사의 경쟁력을 높이기 위해서 전 임직원이 열정적으로 노력하는 젊은 기업입니다. 투테크는 급변하는 제조·유통 시스템에서 고객에게 더 나은 솔루션을 제공하기 위해 끊임없는 연구와 개발을 거듭하여 세계최초로 지워지지 않는 바코드 라벨과 레이저 바코드 라벨기를 개발하는 성과를 거두었습니다. 저희 투테크는 앞으로도 멈추지 않는 열정으로 멈추지 않는 기업, 고객에게 신뢰와 사랑을 받는 기업으로 발전해 나가겠습니다.

연혁 HISTORY



- 2003 ~ 투테크 설립
- 2005 레이저 바코드프린터기 개발 (버전1 : TTE-72FR)
- 2006 특허 등록 (지워지지 않는 레이저바코드라벨)
- 2008 태양광 모듈 제작업체 납품 (지워지지 않는 레이저바코드라벨)
- 2009 삼성전자 납품 (지워지지 않는 레이저바코드라벨)
- 2010 벤처기업 등록
- 2010 UL인증 획득 - 미국, 캐나다 (지워지지 않는 레이저바코드라벨)
- 2011 특허 등록 (종이표면에 사용 가능한 봉인라벨)
- 2011 일본 진출 - 일본 대리점 계약 체결 (지워지지 않는 레이저바코드 라벨)
- 2013 레이저 바코드프린터기 개발 (버전2 : TTE-72FP)
- 2014 삼성전자 핸드폰 배터리라벨에 레이저프린터기 적용

지워지지 않는 바코드 라벨 소모품이 전혀 필요 없는 레이저 바코드 프린터



바코드의 파손, 훼손, 유지, 불량률에 관하여
차원이 다른 솔루션을 제공합니다

지워지지 않는 레이저 바코드 라벨은 투테크에서 개발하여
특허로 등록된 제품으로 투테크만의 독자제품입니다.
화학물질 · 스크래치 · 시간경과 등. 어떠한 외부 환경에도
영향을 받지않는 획기적인 바코드 라벨입니다.

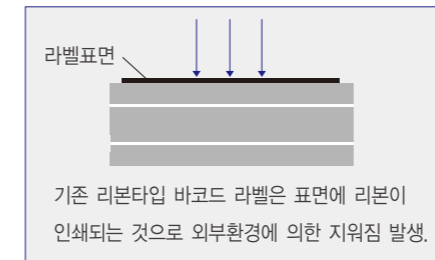
귀사의 물류와 유통 · 관리문제에 대한 획기적인 솔루션을 제공해 드립니다.

지워지지 않는 레이저 바코드 라벨 제품은 경쟁제품이 없는 투테크 독자제품입니다.

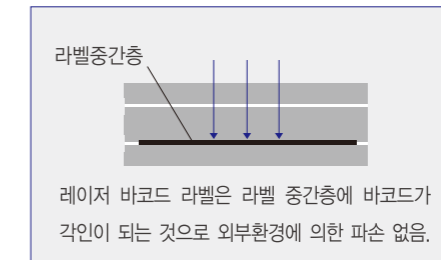
현재 S전자에서 기존 바코드 라벨이 지워지는 문제 때문에 투테크 제품을 사용 중이며 이 제품이
알려지기 시작하면 많은 회사들이 적용할 가능성이 매우 많으며 향후 바코드시장의 판도를 바꿀 수
있는 획기적인 전기가 될 것으로 생각합니다.

제품특징 PRODUCT FEATURE

기존 리본타입 라벨



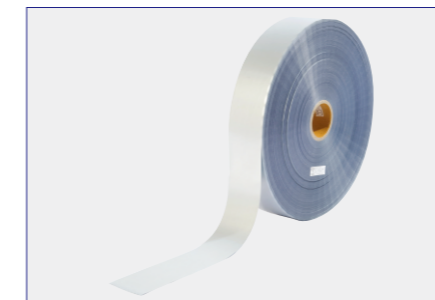
지워지지 않는 레이저 라벨



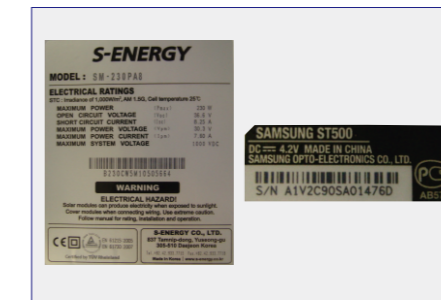
- 바코드 및 데이터가 화학물질 및 마찰에 절대 지워지지 않음
- 바코드프린터 헤드가 손상되어 바코드가 읽히지 않는 문제 전혀 없음
- 리본에 의한 인쇄불량이 발생하는 것이 전혀 없음
- 리본과 같은 소모품이 필요 없어 추가 유지비가 전혀 없음

공급예시 SUPPLY EXAMPLE

레이저 라벨 원단



레이저 라벨 제작예시

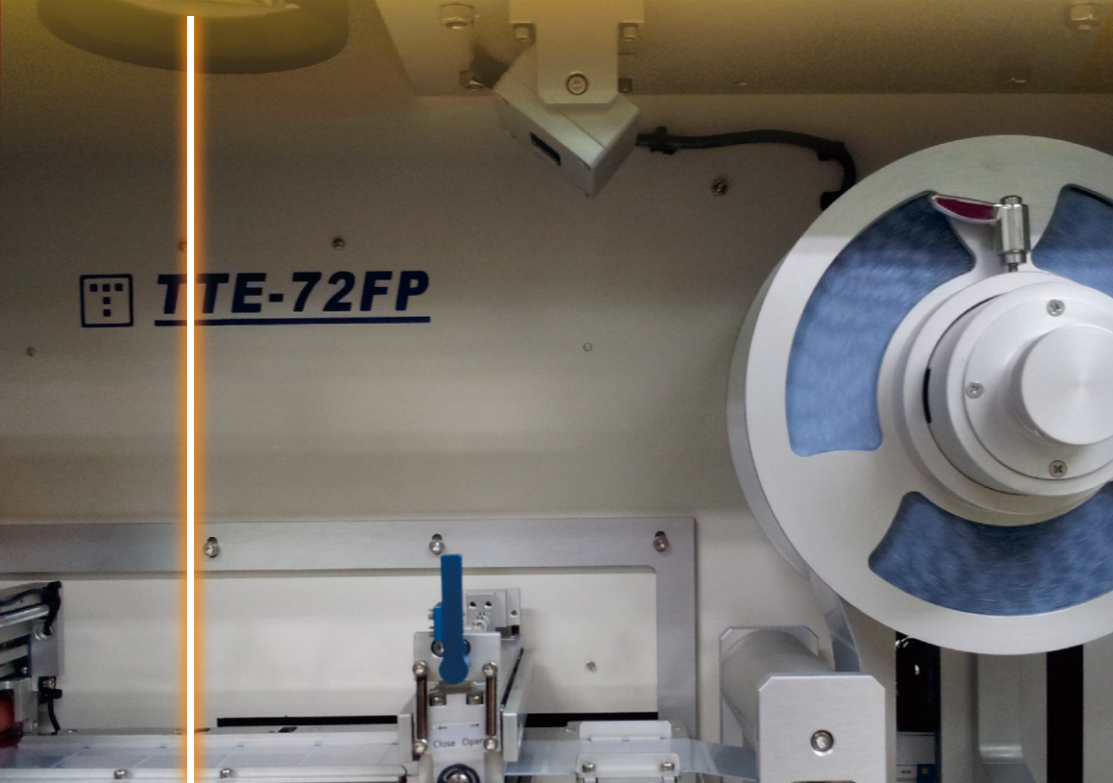


1523.8

1425.0

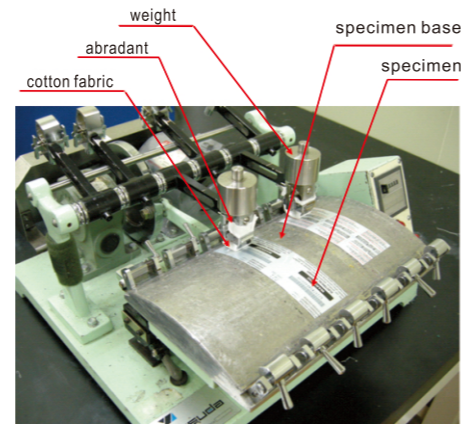
900.0

150.0



1. 내마모성 시험방법 (공인시험기관FITI테스트)

그림과 같은 마모시험기를 이용하여 바코드 라벨 표면을 마모자(abradant)로 50, 100, 150, 200, 250 및 300회 마모하여 각 횟수마다 표면 손상 정도를 관찰하였다. 마모시 가압하중은 500g이며, 시험편(바코드 라벨)과 접촉하는 마모자는 백색면포로 덮어 사용하였다. 이러한 백색면포는 매 측정시마다 메틸알콜 1급 시약(99.5%)을 묻혀 사용하였다.



<그림. 내마모성 시험장비>

<표. 결과>

| 마모횟수 | 리본 사용 라벨 | 레이저 라벨 |
|------|---|-----------------|
| 제시 | 89002Y8902953 4000 mAh리튬 폴리머 *배터리의 보증기간은 6개월입니다. | G220TW5M8400155 |
| 50회 | 89002Y8902953 4000 mAh리튬 폴리머 *배터리의 보증기간은 6개월입니다. | G220TW5M8400155 |
| 100회 | 89002Y8902953 4000 mAh리튬 폴리머 *배터리의 보증기간은 6개월입니다. | G220TW5M8400155 |
| 150회 | 89002Y8902953 4000 mAh리튬 폴리머 *배터리의 보증기간은 6개월입니다. | G220TW5M8400155 |
| 200회 | 89002Y8902953 4000 mAh리튬 폴리머 *배터리의 보증기간은 6개월입니다. | G220TW5M8400155 |
| 250회 | 89002Y8902953 4000 mAh리튬 폴리머 *배터리의 보증기간은 6개월입니다. | G220TW5M8400155 |
| 300회 | 89002Y8902953 4000 mAh리튬 폴리머 *배터리의 보증기간은 6개월입니다. | G220TW5M8400155 |

MODEL : TTE - 72FP

정면



측면



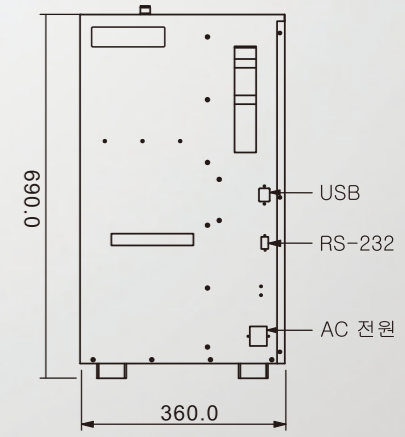
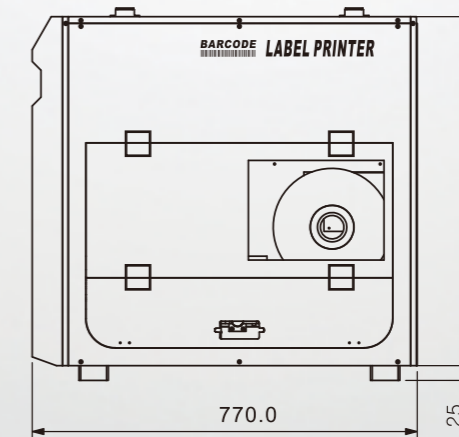
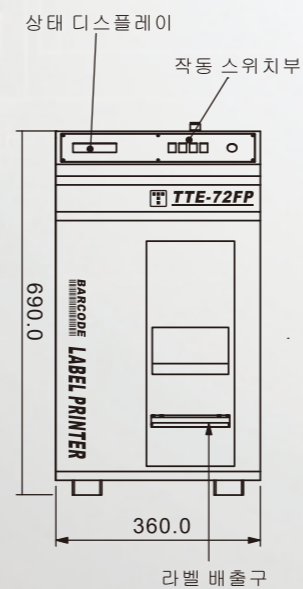
후면




FRONT

SIDE

BACK



| Model | TTE-72FP |
|----------------------|--|
| Print Area | 120mm(W) x 160mm(H) |
| Print Speed | Max 500 chr/s |
| Print Resolution | 600 ~ 2,000 dpi |
| Laser Type | Fiber Type |
| Laser Power | Max 20W |
| Communication | USB Type, (Option : PCI Interface) |
| Size | 360(W) x 770(D) x 690(H) (mm) |
| Weight | 70kg |
| Option Part | Rewinder (External), (Bartender Barcode Software) (Barcode Vision Inspector) |
| Software | Window Print Driver Provided (32bit PC use only) |
| Cooling Method | Natural Air Cooling |
| Electric Source | 85 ~ 265 VAC (47 ~ 63Hz) |
| Workable Temperature | +10 ~ +35°C |
| Picture |  |

·The specifications are subject to change without notice.

사례 1

제품 수명이 20년이상인 태양광 모듈, 1년만에 바코드 라벨의 제품정보가 모두 없어졌다.

- 고객 : S 기업
- 제품 : 태양광 모듈
- 문제점 :

태양광 모듈을 생산하는 S기업은 2008년에 독일에서 열린 유럽 최대의 태양광박람회 인터솔라에 참가하면서 신에너지에 관심이 높은 유럽시장에 적극적으로 진출하고 있다.

그러나 유럽에 수출을 한 지 1년이 지난 후 클라이언트로부터 예상치 못한 클레임이 들어왔다. 급히 유럽으로 가서 제품 상태를 확인해 보니, 태양광모듈 전면에 부착 되어있는 바코드의 정보가 모두 백지로 변해있었다.

리본타입으로 인쇄된 바코드 라벨이 직사광선과 비 등에 견디지 못하고 1년 만에 완전 산화해 버린 것이다. 태양광 모듈의 제품 수명은 20년 이상인데, 1년 만에 제품 정보가 모두 없어졌으니 제품에 대한 정보는 물론 A/S문제도 동반되면서 유럽 클라이언트 측은 당황스러움을 감추지 못했다.

유럽 클라이언트는 어떤 방법을 써서라도 **제품 정보가 지워지지 않는 바코드 라벨을 제작해 줄 것을 요청**하였고 담당자의 고민은 그때부터 시작되었다.

그러던 중 우연히 투테크의 지워지지 않는 바코드 라벨 개발 기사를 접하게 되었다.

- 문제 해결 :

담당자는 바로 투테크에 의뢰를 하였고, 투테크가 개발한 지워지지 않는 바코드 라벨의 제품 장점이 태양광 모듈에 적용하기에 최상의 제품이라는 확신을 가졌다.

라벨원단 표면이 아니라 중간층에 바코드가 레이저로 새겨지는 기술이기 때문에 외부 환경으로 인해 바코드가 지워질 일이 전혀 없고, 그렇기 때문에 20년 이상의 긴 제품 수명 동안 제품의 정보를 안전하게 보호할 수 있게 되었다.

투테크의 레이저 라벨기로 라벨을 인쇄하고 나서 유럽 클라이언트들에 만족도가 높아져서 지속적인 비즈니스 관계가 이어졌음은 물론이고 타 경쟁 업체들에 비해서도 제품 경쟁력이 생기게 되어 장기적 관점으로 볼 때 더욱 경쟁력을 갖출 수 있게 되었다.

사례 2

훼손된 바코드 때문에 발생하는 불필요한 무상 A/S 비용 부담, 어떻게 줄일까?

- 고객 : S 전자
- 제품 : 디지털 카메라
- 문제점 :

전자회사인 S전자는 고민에 빠졌다.

카메라의 A/S비용이 불필요하게 지출되는 부분이 늘어났기 때문이다.

생산하고 있는 디지털 카메라 제품의 무상A/S기간은 구입일로부터 1년이다.

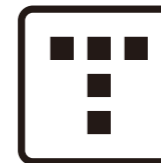
제품이 판매 될 당시의 정보는 제품에 부착되어있는 바코드 라벨을 통해 읽어드린 정보로 저장되는데, 카메라는 제품의 특성상 손에 의한 접촉이 많아 바코드 라벨이 손상되거나 일부가 지워지는 경우가 종종 발생한다.

그에 따라 무상·유상 A/S의 기준이 모호해지는 경우가 발생하는 것이다. 구입한지 1년이상인 카메라도 지워진 바코드 정보 때문에 고객의 말만 믿고 무상으로 수리를 해주어야 하고, 이런 상황을 알고 있는 일부 고객들이 악의적으로 바코드라벨을 지우는 경우도 생기게 되었다.

바코드가 지워짐으로써 발생하는 A/S비용 증가에 대한 절감 방법을 찾기 위해 고민하던 담당자는 **지워지지 않는 바코드 라벨**, 투테크의 레이저 바코드 라벨 기술을 알게 되었다.

- 문제 해결 :

지워지지 않는 투테크의 레이저 바코드 라벨을 적용한 카메라는 외부환경이나 의도적으로 바코드를 지울 수 없게 되어 무상·유상 A/S 기준이 명확해 지게 되었고, 이로써 불필요하게 지출되던 무상 A/S 비용의 절감 효과를 얻게 되었다.



TOOTECH
www.tootech.co.kr